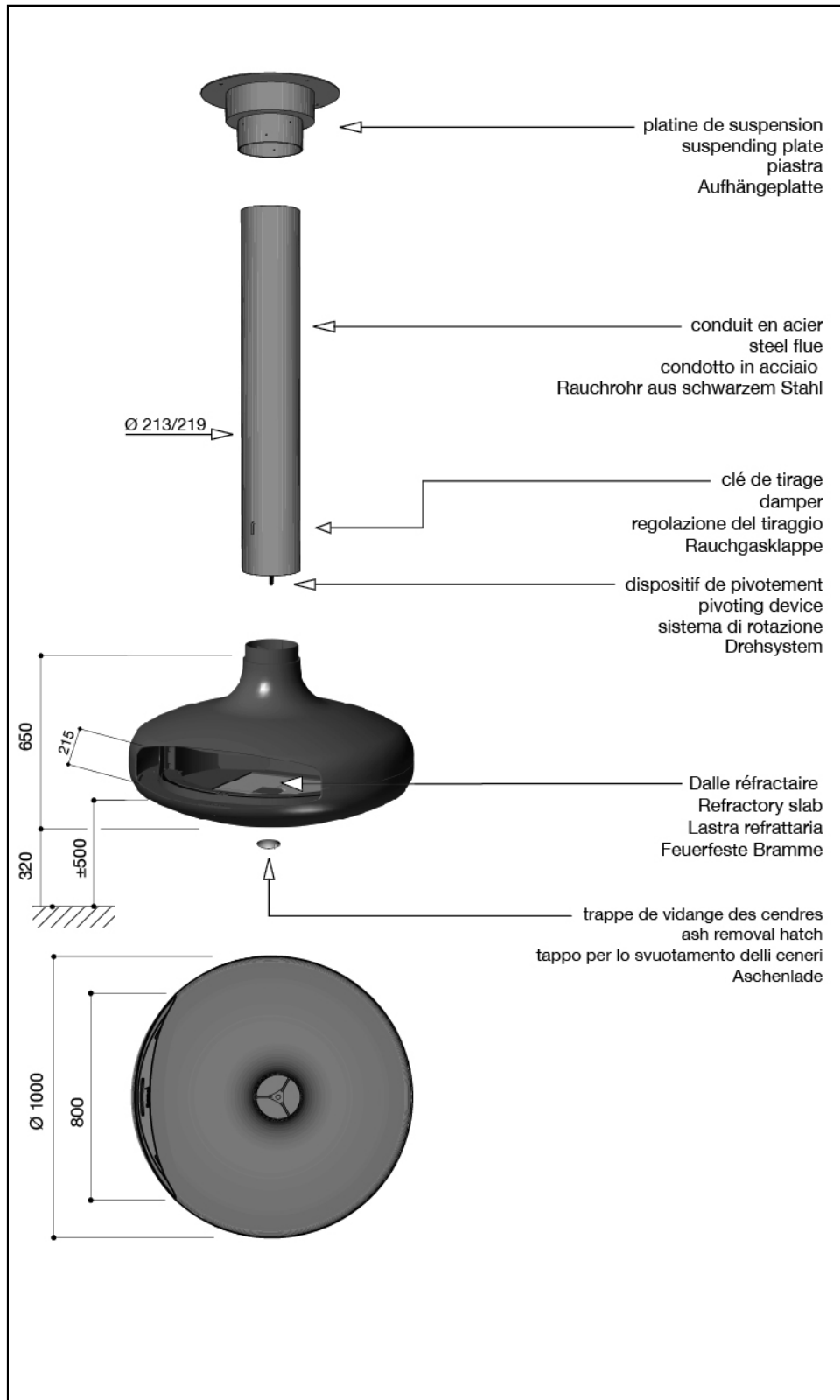


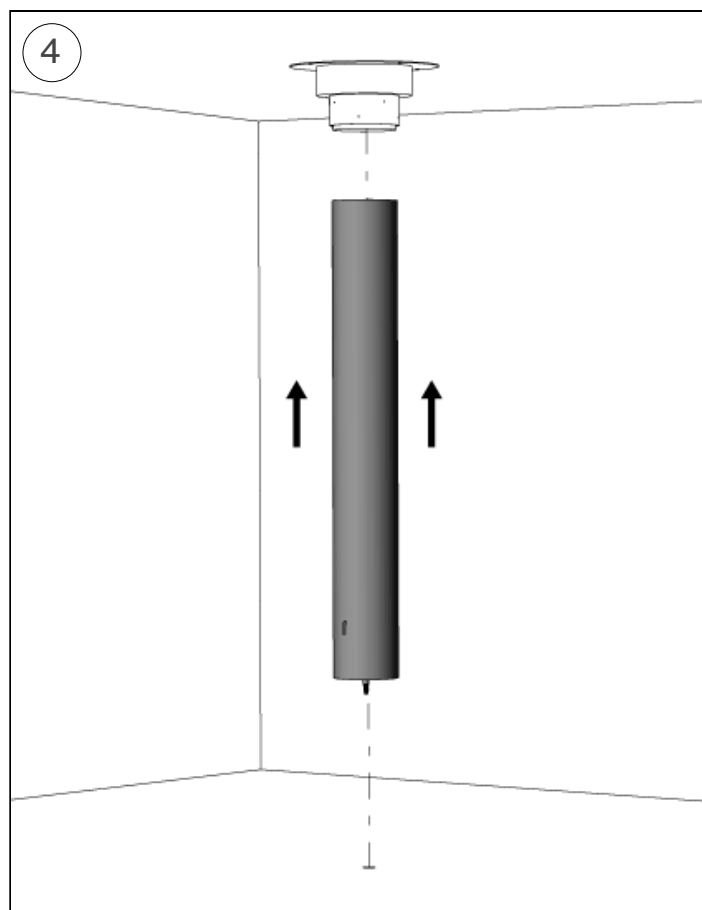
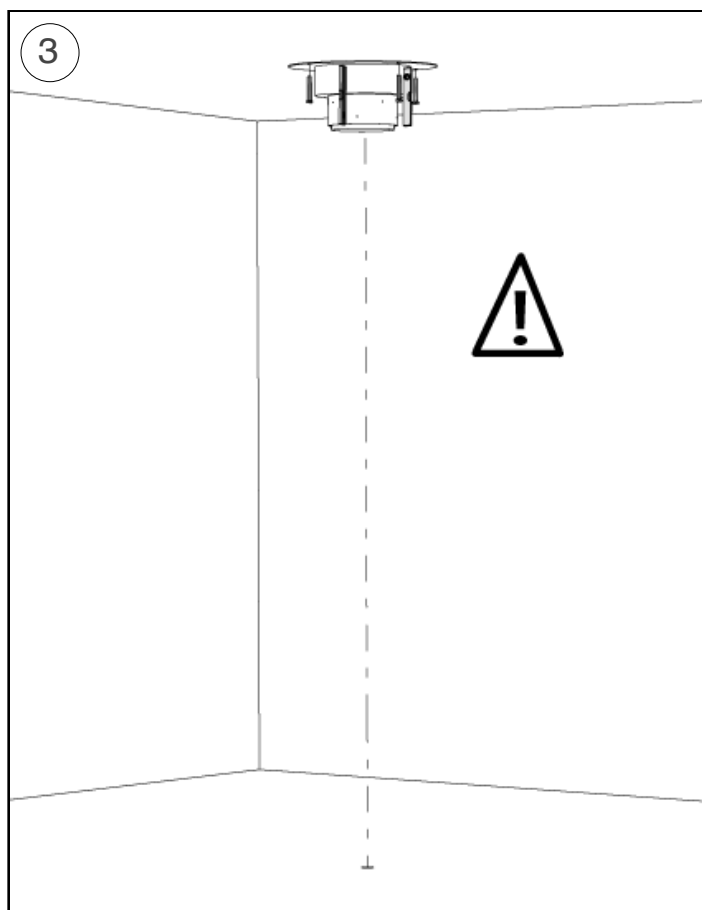
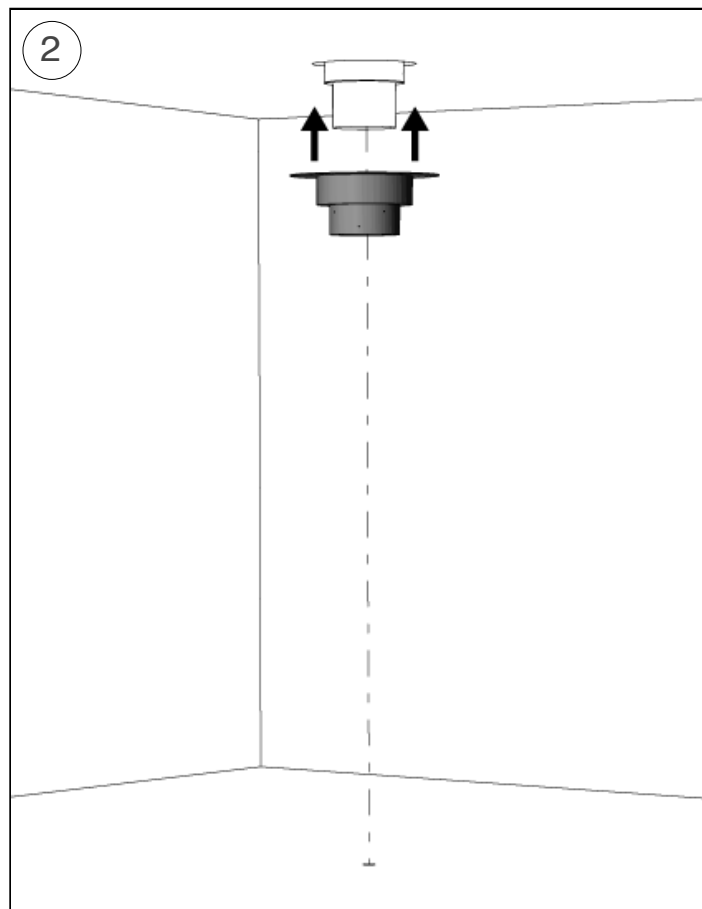
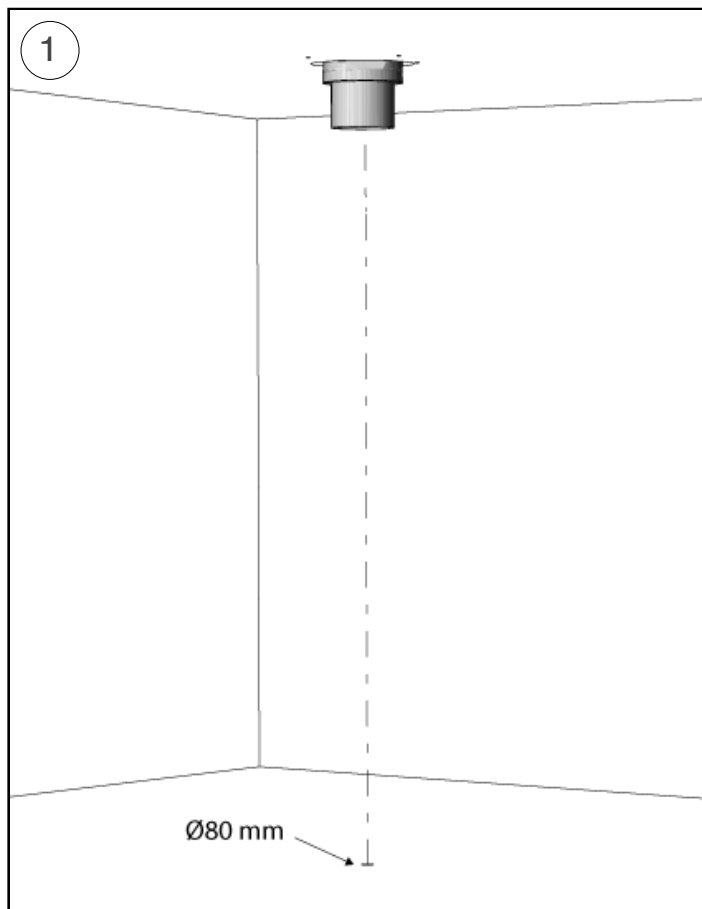


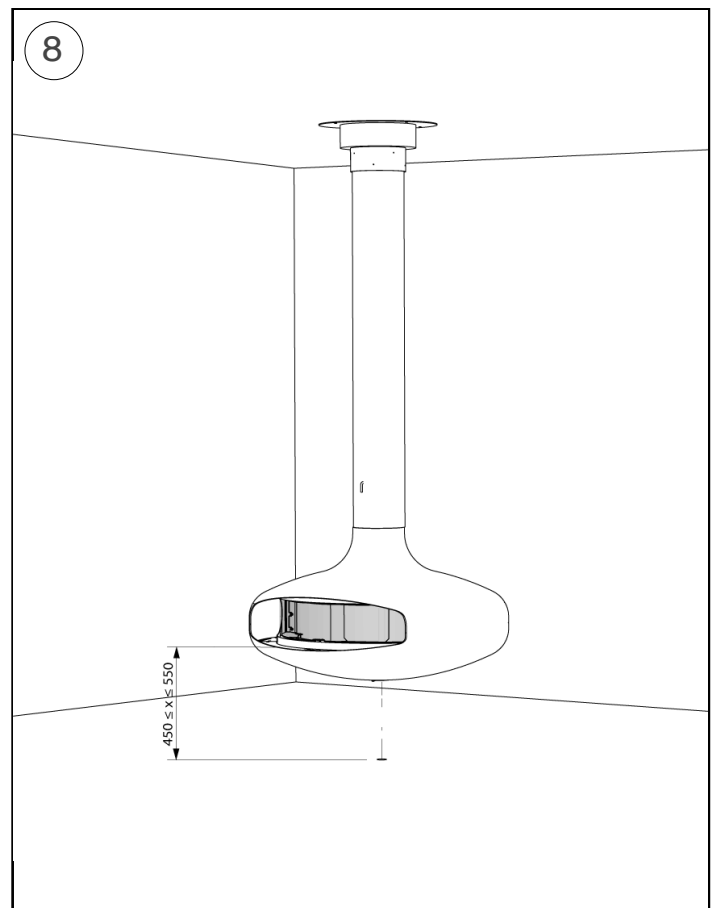
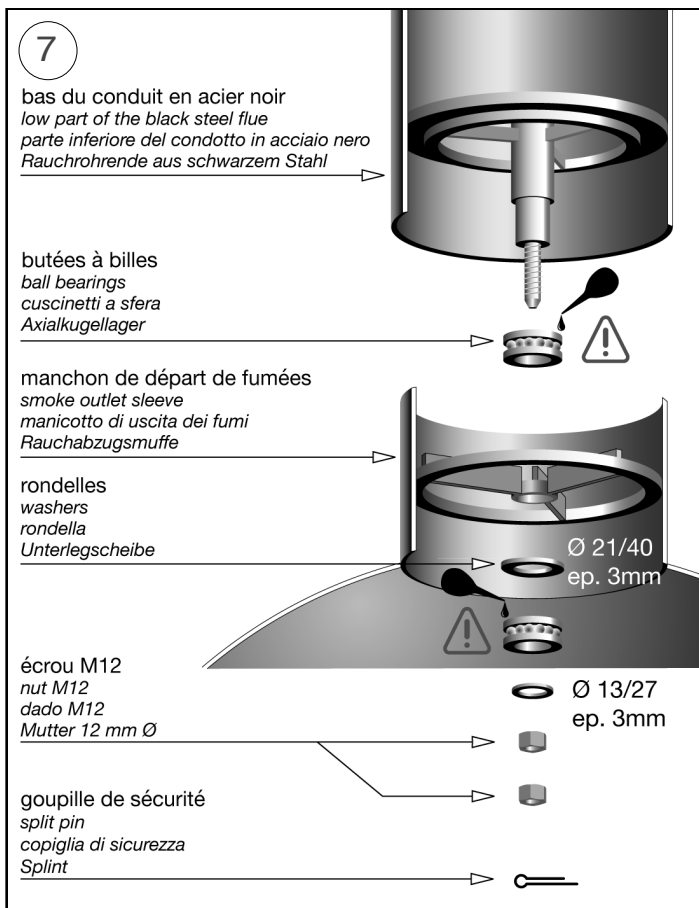
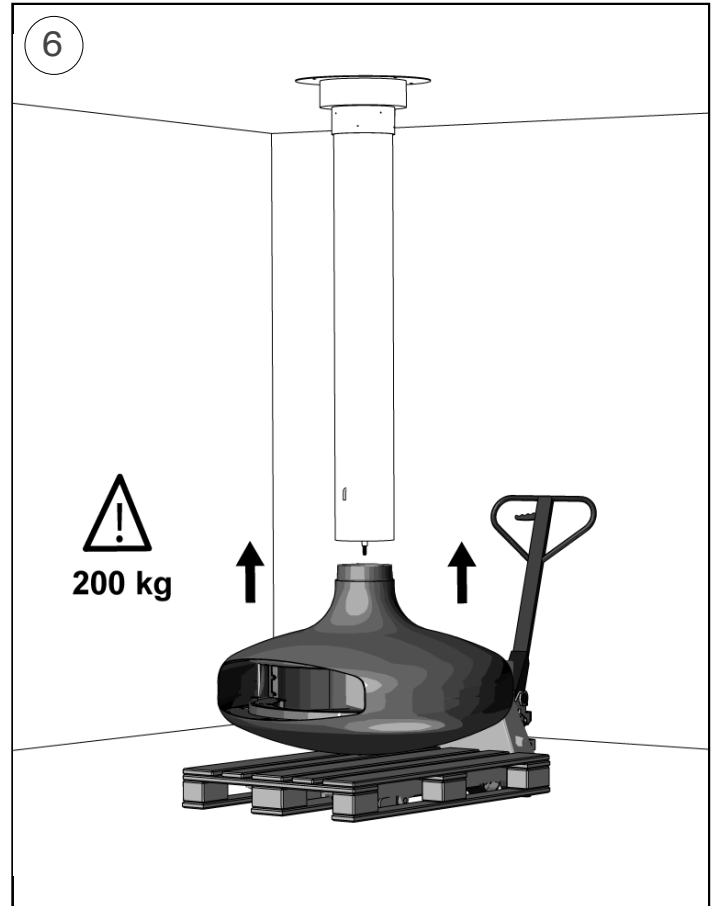
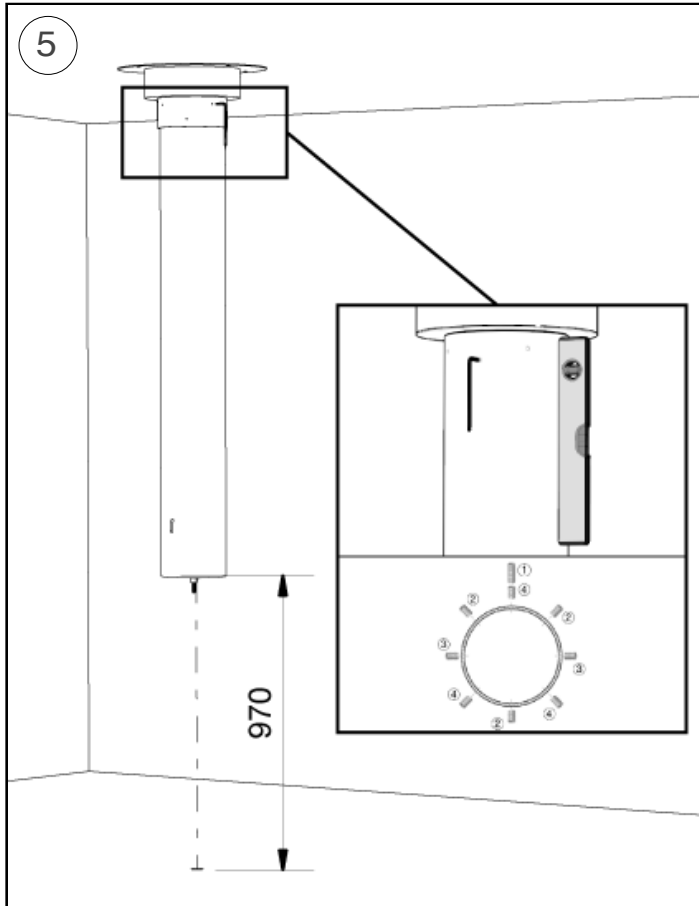
## Notice individuelle

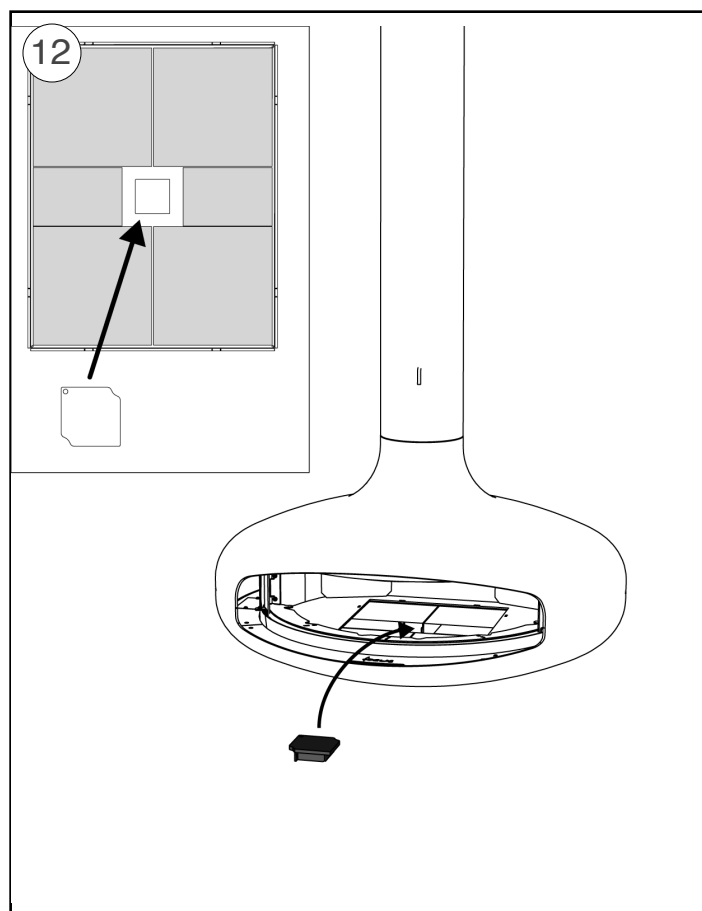
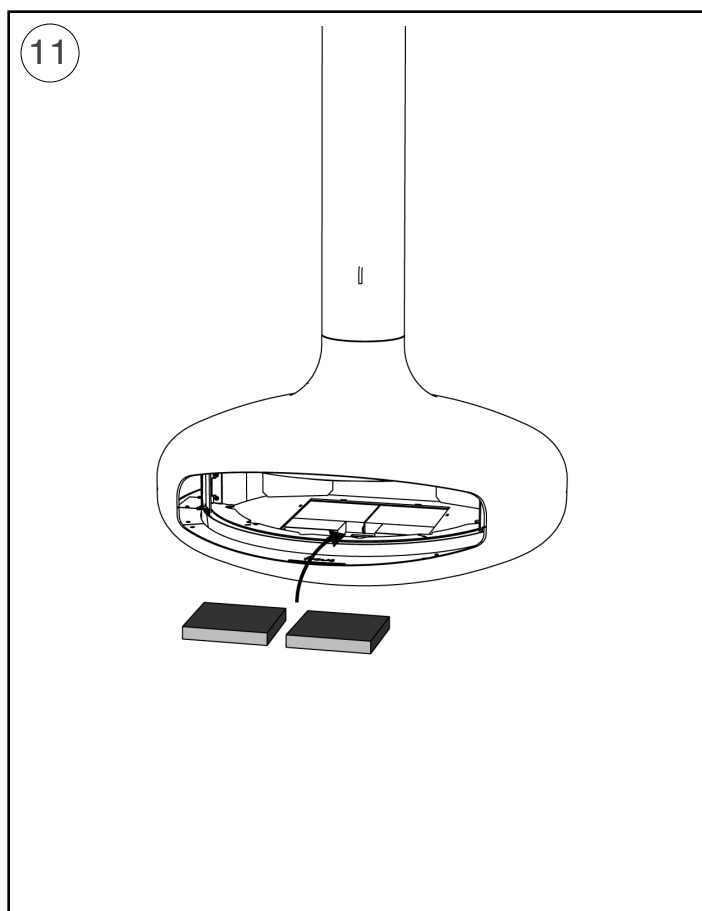
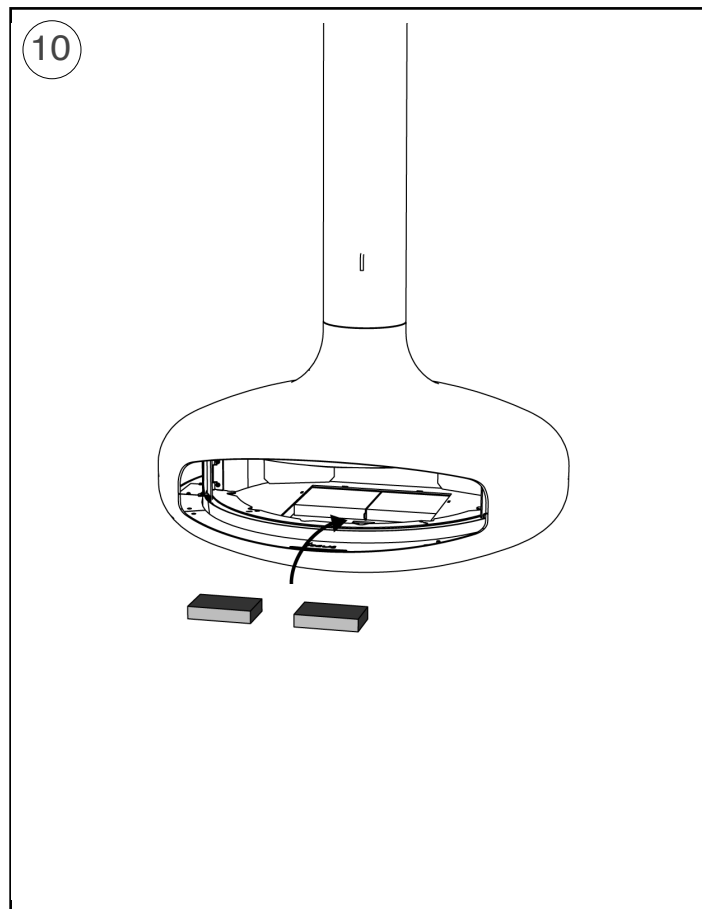
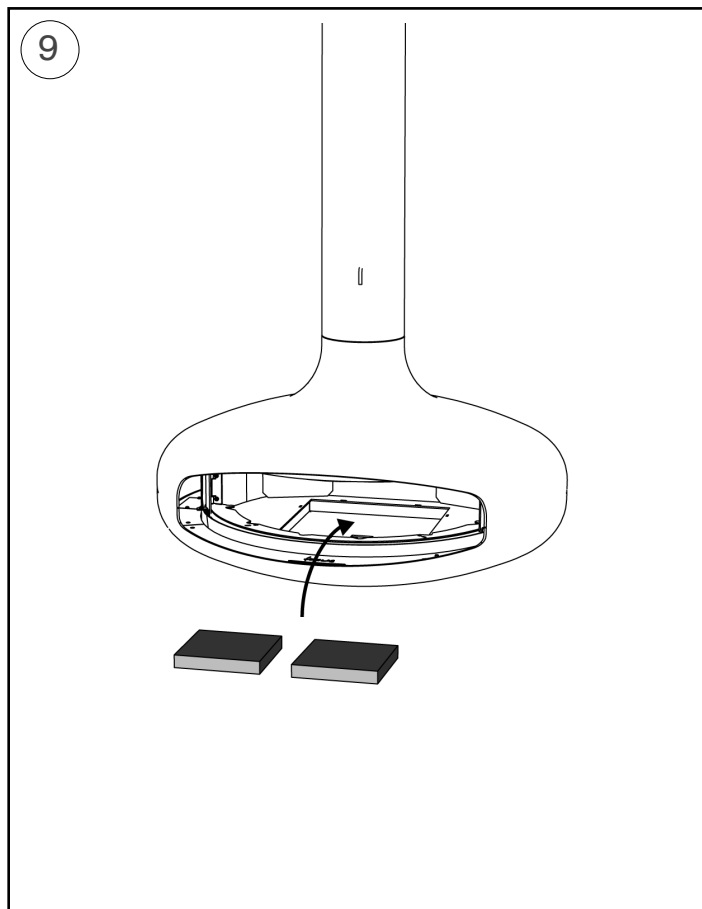
Specific instructions  
 Istruzione individuale  
 Modellspezifische Hinweise  
 Individuele instructie  
 Instrucción individual  
 Дополнительные инструкции  
 Supplerende anvisninger  
 Täiendavad juhised  
 Mallikohtaiset ohjeet  
 ατομική κάρτα ενημέρωσης  
 Τονάββι utasítások  
 specifiskā instrukcija  
 Individuali instrukcija  
 Fisa individuala  
 Indywidualna instrukcja obsługi  
 Noticia individual  
 Dodatočné inštrukcie  
 Dodatna navodila  
 Särskilda instruktioner  
 Individuální návod  
 Struzzjonijiet addizzjonali  
 Индивидуална информационна карта

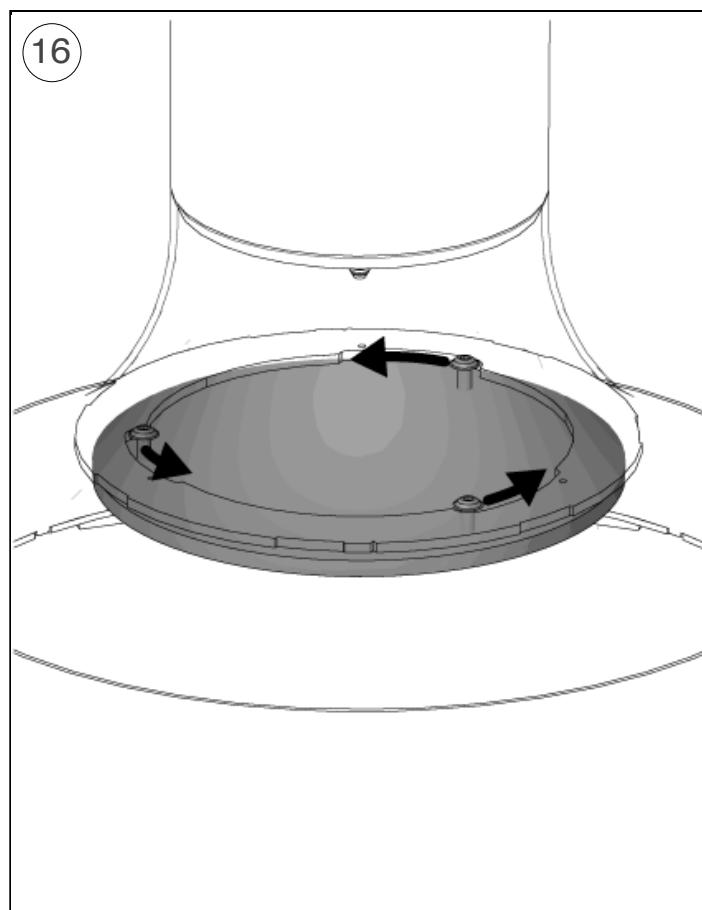
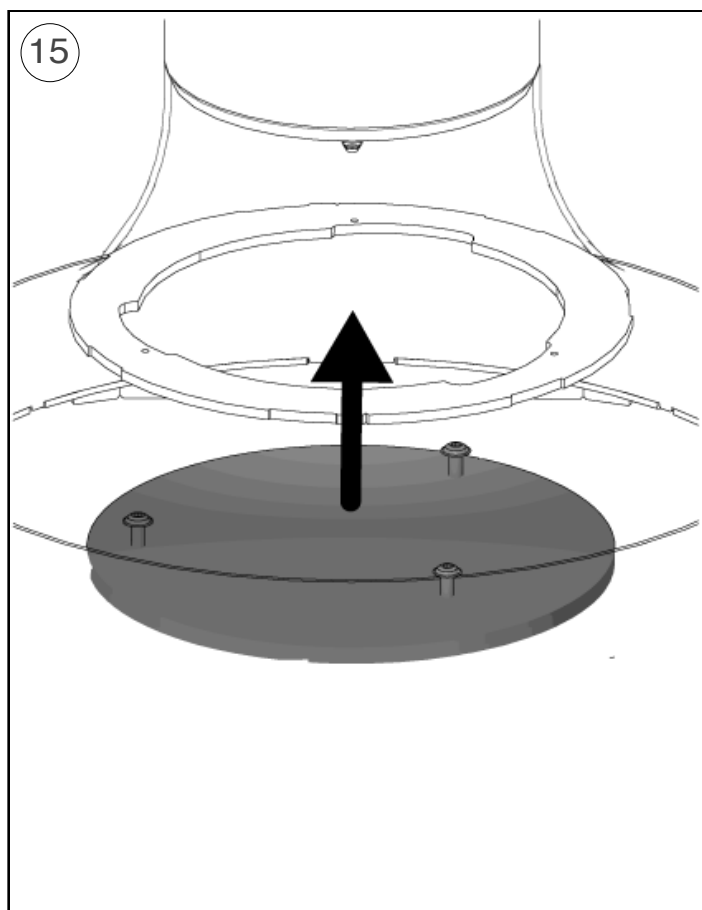
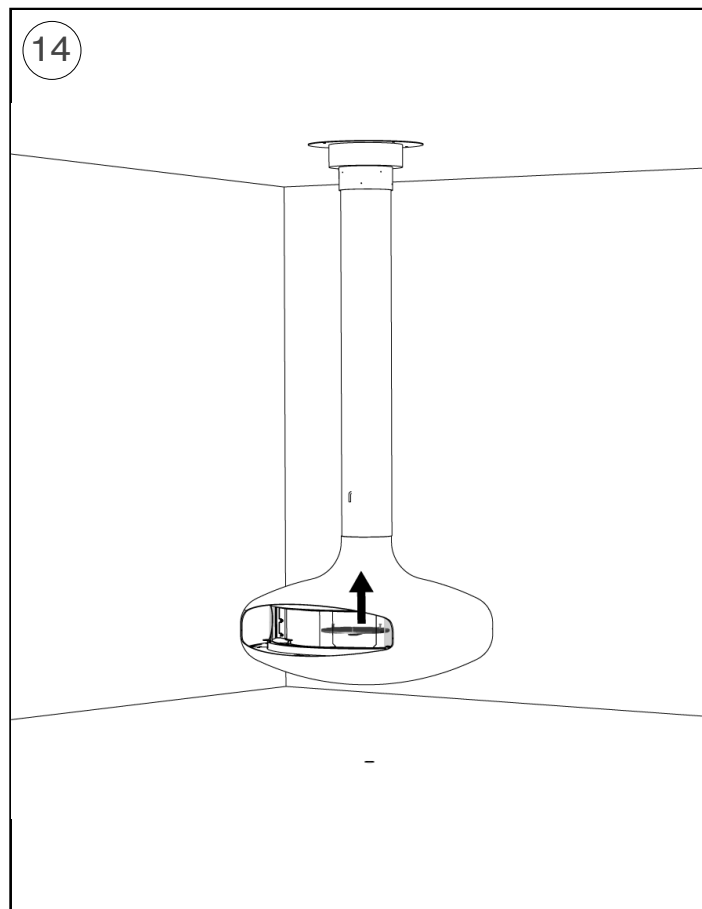
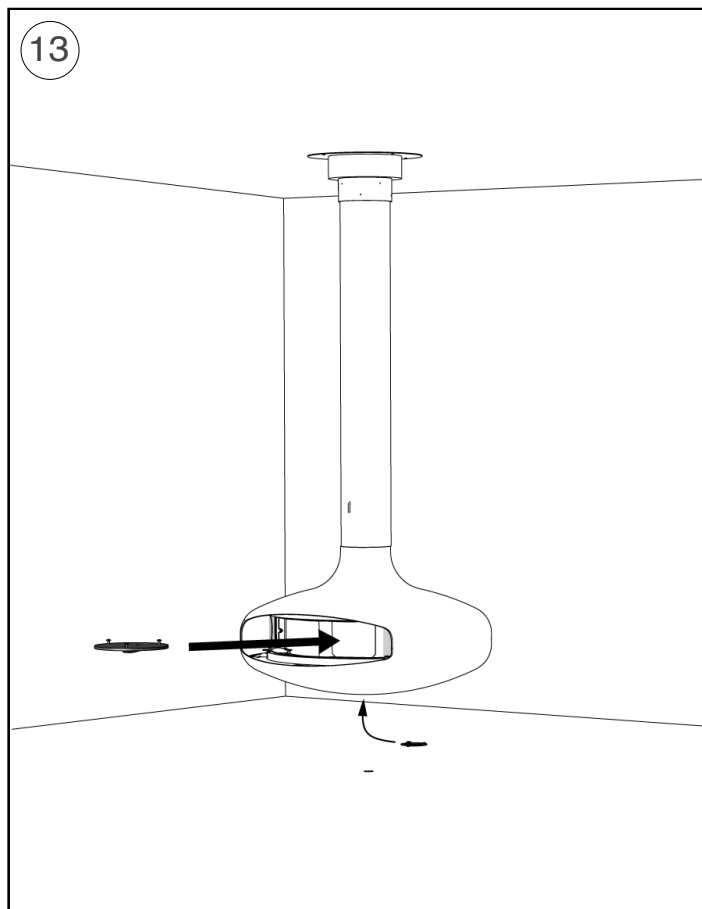


Atelier Dominique Imbert s.a.s  
 34380 Viols le fort - France  
 téléphone : +33 (0)4 67 55 01 93  
 télécopie : +33 (0)4 67 55 77 77  
 info@focus-creation.com  
<http://www.focus-creation.com>









## Distances de sécurité par rapport aux matériaux combustibles.

Safety clearance distances from combustible materials.

Mindestabstand hinsichtlich der brennbaren Materialien.

Distanze di sicurezza da ogni materiale combustibile.

distancias de seguridad con relación a los materiales combustibles

Veilige afstand tot brandbaar materiaal.

Sikkerheds afstand til brændbart materiale.

OHUTU KAUGUS  
PÕLEVmaterjalidest.

Suojaetäisyydet palava-aineiseen materiaalin.

αποστάσεις ασφαλείας από εύφλεκτα υλικά.

Biztonsági távolság gyúlékony anyagoktól.

Droša distance no viegli uzliesmojošiem materiāliem.

Leistinas saugus atstumas nuo degių medžiagų.

Distanzi li jridu jithallew minn kull materjal li jista jaqbad.

Minimalne odległości bezpieczeństwa od materiałów palnych.

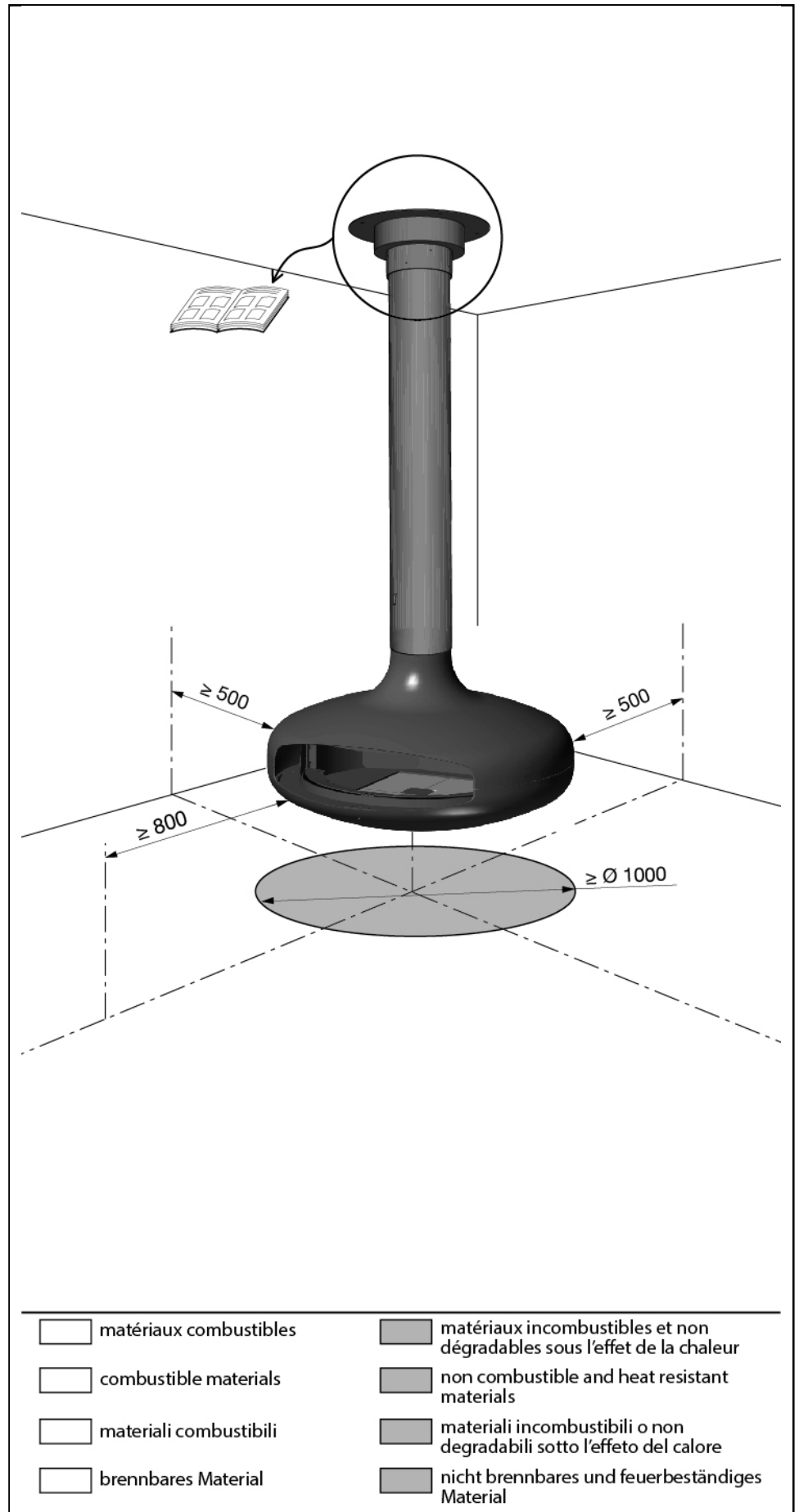
Distâncias de segurança em relação aos materiais combustíveis.

Bezpečnostná vzdialenosť od horľavých materiálov.

Varnostna razdalja glede na vnetljive materiale.

Säkerhetsavstånd från brännbart material.

Bezpečnostní vzdálenost od hořlavých materiálů.



**Caractéristiques :**

Appareil indépendant, à portes fermées (a1), à fonctionnement intermittent. Conforme à EN 13240:2001/A2:2004. P = 18 kW avec un tirage de 12 Pa.  $\eta = 81\%$ . CO (13%O<sub>2</sub>) = 0,09 %. ta = 258 °C selon EN 13229. tw = 310 °C pour calculs selon EN 13384-1. m = 15 g/s. Masse de l'appareil = 185 kg.

**Instructions spécifiques d'utilisation :**

Combustible recommandé : bois de chauffage en bûches, 8 kg maximum. La chambre de combustion doit toujours rester fermée, sauf lors du rechargement, afin d'éviter tout débordement de fumées. Rechargement : ouvrir au maximum la clé de tirage.

Réglages pour un fonctionnement à puissance calorifique nominale : Organe de réglage de l'air de combustion ouvert sur 1/3 cm. Clé de tirage fermée au maximum.

**Dimensionnement de l'arrivée d'air**

La section indiquée dans la présente notice est le minimum recommandé. Elle peut être augmentée en cas de besoin et selon la réglementation locale.

**Features :**

Freestanding intermittent burning appliance, with firedoors closed (a1). Complying with EN 13240:2001/A2:2004. P = 18 kW with a flue draught of 12 Pa.  $\eta = 81\%$ . CO (13%O<sub>2</sub>) = 0,09 %. ta = 258 °C according to EN 13229. tw = 310 °C for calculation according to EN 13384-1. m = 15 g/s. Mass of the appliance = 185 kg.

**Specific operating instructions :**

Recommended fuel: firewood logs, 8 kg maximum. The firebox must always be closed except when refuelling to prevent fume spillage. Refuelling : open damper completely.

Settings for operating at nominal heat output : Combustion air adjustment 1/3 cm open. Damper completely closed.

**Caratteristiche :**

Apparecchio indipendente, a porte chiuse, con funzionamento intermittente (a1). Conforme alla normativa EN 13240:2001/A2:2004. P = 18 kW con un tiraggio di 12 Pa.  $\eta = 81\%$ . CO (13%O<sub>2</sub>) = 0,09 %. ta = 258 °C in conformità alla normativa EN 13229. tw = 310 °C per calcolo conforme alla normativa EN 13384-1. m = 15 g/s. Massa dell'apparecchio = 185 kg.

**Istruzioni specifiche d'utilizzo :**

Combustibile raccomandato: legna da ardere in ceppi, massimo 8 kg. La camera di combustione deve sempre restare chiusa, eccetto in occasione del ricarica della legna, per evitare ogni dispersione dei fumi. Ricarico : aprire al massimo la serranda di regolazione del tiraggio.

Messa a punto per un funzionamento a potenza calorifica nominale : Dispositivo di regolazione dell'aria di combustione aperto su 1/3 cm. Serranda di regolazione del tiraggio chiusa completamente.

**Eigenschaften :**

Freistehende Zeitbrandfeuerstätte mit geschlossenen Feuerraumtüren (a1). Konformitätsbescheinigt für EN 13240:2001/A2:2004. P = 18 kW mit 12 Pa Mindestförderdruck.  $\eta = 81\%$ . CO (13%O<sub>2</sub>) = 0,09 %. ta = 258 °C gemäß EN 13229. tw = 310 °C für Berechnung gemäß EN 13384-1. m = 15 g/s. Gewicht der Feuerstätte = 185 kg.

**Spezifische Bedienungshinweise :**

Empfohlener Brennstoff: Brennholzscheite 8 kg höchstens. Der Feuerraum muss immer geschlossen bleiben und darf nur zum Holznachlegen geöffnet werden, um Rauchbildung nach Außen zu vermeiden. Holznachlegen : Rauchgasklappe vollständig öffnen.

Einstellungen für Nennwärmeleistung : Verbrennungsluftregulierung um 1/3 cm geöffnet. Rauchgasklappe vollständig geschlossen.

**Durchmesser der Verbrennungsluft**

Für ausreichend Verbrennungsluft ist bauseits Sorge zu tragen. Hierbei sind die regionalen Vorschriften zu berücksichtigen.

**Kenmerken :**

Vrijstaand apparaat met gesloten deuren en intermitterende werking (a1). Conform aan EN 13240:2001/A2:2004. P = 18 kW bij een trek van 12 Pa.  $\eta = 81\%$ . CO (13%O<sub>2</sub>) = 0,09 %. ta = 258 °C overeenkomstig EN 13229. tw = 310 °C voor berekening overeenkomstig EN 13384-1. m = 15 g/s. Massa van het apparaat = 185 kg.

**Specifieke gebruiksaanwijzingen :**

Aanbevolen brandstof: blokken brandhout, maximaal 8 kg. De verbrandingsruimte moet altijd gesloten blijven, behalve tijdens het bijvullen, ter voorkoming van uitstroming van rook. Bijvullen : de trekklep maximaal openen.

Instellingen voor een werking op nominale warmtecapaciteit : Regelorgaan verbrandingslucht 1/3 cm geopend. Rookklep maximaal gesloten.

**Características :**

Aparato independiente, de funcionamiento discontinuo, con puertas cerradas (a1). Conforme a EN 13240:2001/A2:2004. P = 18 kW con un tiro de 12 Pa.  $\eta = 81\%$ . CO (13%O<sub>2</sub>) = 0,09 %. ta = 258 °C según EN 13229. tw = 310 °C para cálculo según EN 13384-1. m = 15 g/s. Peso del aparato = 185 kg.

**Instrucciones específicas de uso :**

Combustible recomendado: Madera de calefacción en troncos de leña, 8 kg máximo. La cámara de combustión siempre debe permanecer cerrada para evitar la profusión de humo, excepto en el momento de cargarla. Alimentación : abrir completamente la llave de tiro.

Control para un funcionamiento con potencia calorífica nominal : Control del aire de combustión abierto 1/3 cm. Llave de tiro completamente cerrada.

**Описание :**

Свободно стоящий камин прерывистого горения, с закрытыми дверцами (a1). В соответствии с EN 13240:2001/A2:2004. P = 18 kW с тягой в дымоходе 12 Pa.  $\eta = 81\%$ . CO (13%O<sub>2</sub>) = 0,09 %. ta = 258 °C в соответствии с EN 13229. tw = 310 °C расчёт в соответствии с EN 13384-1. m = 15 g/s. Масса камина = 185 кг.

**Особые инструкции по пользованию :**

Рекомендуемое топливо : дрова, 8 кг максимум. Топка всегда должна быть закрыта, за исключением подачи топлива во избежание утечки дыма. Подача топлива : открыть шибер полностью.

Установки для использования камина при номинальной теплоотдаче : Регулятор сгорания воздуха открыт на 1/3 см. Шибер полностью закрыт.

EN 13240:2001/A2:2004. P = 18 kW 12 Pa.  $\eta = 81\%$ . CO (13%O<sub>2</sub>) = 0,09 %. ta = 258 °C tw = 310 °C m = 15 g/s. 185

8  
1/3

GA

**Egenskaber :**

Fritstående brændeovn, med lukkede låger, til periodisk drift (a1). Overholder standarderne EN 13240:2001/A2:2004. P = 18 kW ved skorstenstræk på 12 Pa.  $\eta = 81\%$ . CO (13%O<sub>2</sub>) = 0,09 %. ta = 258 °C i overensstemmelse med EN 13229. tw = 310 °C beregnet værdi i henhold til EN 13384-1. m = 15 g/s. Ovnens vægt = 185 kg.

**Detaljeret betjeningsvejledning :**

Anbefalet brændsel: brændestykker, påfyldning max 8 kg. Brændekammeret bør altid være lukket undtagen for påfyldning af brændsel for at undgå udsivning af røgasser. Ved påfyldning : spjældet åbnes helt. Indstillinger for funktion ved nominel effekt : Ventil til regulering af forbrændingsluft med åbning på 1/3 cm. Spjæld helt lukket.

**Omadused :**

Eraldiseisev katkendlikult töötav põletusseade, koldeüksed suletud (a1). Vastab standardile EN 13240:2001/A2:2004. P = 18 kW tömbega 12 Pa.  $\eta = 81\%$ . CO (13%O<sub>2</sub>) = 0,09 %. ta = 258 °C vastavalt standardile EN 13229. tw = 310 °C määratud vastavalt standardile EN 13384-1. m = 15 g/s. Seadme mass = 185 kg.

**Kasutusjuhised :**

Soovitav küttematerjal: puuhalud, maks 8 kg. Küttekolle peab olema alati suletud, välja arvatud kütte lisamisel, et vältida suitsuleket. Küttematerjali lisamine : avage täielikult siiber. Kasutustingimused soojatootlikkuse nimivõimsusel : Põlemisõhu reguleerimine 1/3 cm avatud. Siiber täielikult suletud.

**Ominaisuudet :**

Vapaasti seisova, ajoittain käytetty polttoilaitte, luukut kiinni (a1). Standardien EN 13240:2001/A2:2004 mukainen. P = 18 kW hormin minimiveto 12 Pa.  $\eta = 81\%$ . CO (13%O<sub>2</sub>) = 0,09 %. ta = 258 °C standardien EN 13229 mukaisesti. tw = 310 °C standardien EN 13384-1 mukaisesti lasketuna. m = 15 g/s. Laitteen paino = 185 kg.

**Erikoiskäyttöohjeet :**

Suosittelut polttoaine: puuhalot, maksimi 8 kg. Tulipesän tulee olla savun karkaamisen estämiseksi aina suljettuna, paitsi polttoainetta lisättäessä. Polttoaineen lisäys : avaa savupelti kokonaan. Nimellistehon käyttöasetukset : Paloilma säädetty 1/3 cm aukki. Savupelti täysin kiinni.

**Χαρακτηριστικά :**

Αυτόνομη συσκευή διακοπόμενης λειτουργίας καύσης με κλειστές θύρες (a1). Συμμορφώνεται με τα πρότυπα EN 13240:2001/A2:2004. P = 18 kW με ελκυσμό του σωλήνα 12 Pa.  $\eta = 81\%$ . CO (13%O<sub>2</sub>) = 0,09 %. ta = 258 °C σύμφωνα με τα EN 13229. tw = 310 °C για υπολογισμό σύμφωνα με το EN 13384-1. m = 15 g/s. Όγκος της συσκευής = 185 kg.

**Ειδικές οδηγίες χρήσης :**

Συνιστώμενο καύσιμο: καυσόξυλα σε κούτσουρα, μέγ. ποσότητα 8 kg. Ο θάλαμος καύσης πρέπει να παραμένει πάντα κλειστός, εκτός κι αν εκτελείται ανεφοδιασμός, ώστε να προλαμβάνεται η έκλυση των καπνών. Επαναπλήρωση : ανοίξτε τελειώς τον καπνοφράχτη. Ρυθμίσεις για λειτουργία με ονομαστική θερμική ισχύ : Όργανο ρύθμισης αέρα καύσης ανοιχτό στα 1/3 cm. Καπνοφράχτης τελειώς κλειστός.

**Jellegzetességek :**

Szakaszos üzemű önálló készülék, csukott ajtókkal (a1). Az EN 13240:2001/A2:2004 szabványnak megfelelő. P = 18 kW kéményhuzat 12 Pa.  $\eta = 81\%$ . CO (13%O<sub>2</sub>) = 0,09 %. ta = 258 °C EN 13229 szerint. tw = 310 °C számításra, EN 13384-1 szerint. m = 15 g/s. A készülék tömege = 185 kg.

**Jellegzetes használati utasítások :**

Ajánlott üzemanyag: hasábfa, maximum 8 kg. A füst áramlás elkerülése végett a tüztér ajtó mindig csukott kell legyen, kivéve a fűtőanyag utánpótlása ideje alatt. Utánpótlás : a füstjárt-szabályozó reteszt teljesen nyissa ki. A névleges hőteljesítménnyel történő üzemeltetéshez szükséges beállítások : Égési levegő szabályozási rendszere 1/3 cm-re nyitott. Füstjárt-szabályozó retesz teljesen csukva.

**Raksturojums :**

Neatkarīga pārtrauktas darbības iekārta ar vairākām aizvērtām durvīm (a1). Atbilst Eiropas standartam EN 13240:2001/A2:2004. P = 18 kW ar vilkmi 12 Pa.  $\eta = 81\%$ . CO (13%O<sub>2</sub>) = 0,09 %. ta = 258 °C saskaņā ar Eiropas standartu EN 13229. tw = 310 °C aprēķināts saskaņā ar Eiropas standartu EN 13384-1. m = 15 g/s. Aparāta svars = 185 kg.

**Specifiskas lietošanas pamācības :**

Ieteicamie kurināmie materiāli: malkas pagales, maksimums 8 kg. Lai izvairītos no dūmu noplūdes, degkamerai vienmēr jābūt aizvērtai, izņemot brīdi, kad tiek papildināts kurināmais. Kurināmā uzpilde : maksimāli atvērt aizbīdņi. Noregulēšana darbībai ar nominālu siltuma jaudu : Sadegušā gaisa regulators atvērts 1/3 cm. Aizbīdņis maksimāli aizvērts.

**Ypatybės :**

Autonominis netolydaus degimo įrenginys uždaramis priešgaisrinėmis durėmis (a1). Atitinka EN 13240:2001/A2:2004 standartą. P = 18 kW su 12 Pa dūmtraukių.  $\eta = 81\%$ . CO (13%O<sub>2</sub>) = 0,09 %. ta = 258 °C pagal EN 13229 standartą. tw = 310 °C apskaičiuojant pagal EN 13384-1 standartą. m = 15 g/s. Įrenginio masė = 185 kg.

**Specialūs nurodymai dėl eksploataavimo :**

Rekomenduojamas kuras: malkos, daugiausia 8 kg. Kad nesklintų dūmai, ugniadėžė visada turi būti uždaryta, išskyrus tada, kai papildoma kuru. Papildomas kuru : visiškai atidarykite dūmtraukio sklendę. Nustatymas eksploatuojant nominalios šiluminės išėigos režimu : Degimo oro srauto reguliavimo įtaisas atidarytas 1/3 cm. Dūmtraukio sklendė visiškai uždaryta.

**Caracteristici :**

Aparat independent, cu usi inchise, cu functionare intermitenta (a1). Conform cu EN 13240:2001/A2:2004. P = 18 kW cu un tiraj de 12 Pa.  $\eta = 81\%$ . CO (13% O<sub>2</sub>) = 0,09 %. ta = 258 °C conform EN 13229. tw = 310 °C pentru calculare conform EN 13384-1. m = 15 g/s. Masa aparatului = 185 kg.

**Instructiuni specifice de utilizare :**

Combustibil recomandat : busteni pentru foc, 8 kg maximum. Focarul trebuie sa fie intodeauna inchis cu exceptia momentului in care se reincarca pentru a preveni eliberarea de fum. Reincarcarea : deschiderea la maximum a portitei de tiraj. Reglaje pentru o functionare si putere calorica nominala : Obiectul de reglare pentru aer de combustie deschis 1/3 cm. Portita pentru tiraj inchisa la maximum.



**Parametry :**

Wolno stojący kominek z zamkniętymi drzwiczkami, ze spalaniem okresowym (a1). Urządzenie zgodne z normą PN EN 13240:2001/A2:2004. P = 18 kW przy ciągu 12 Pa.  $\eta = 81\%$ . CO (13%O<sub>2</sub>) = 0,09 %. ta = 258 °C zgodnie z normą PN EN 13229. tw = 310 °C obliczenia zgodne z normą PN EN 13384-1. m = 15 g/s. Masa urządzenia = 185 kg.

**Zalecenia szczegółowe dotyczące obsługi :**

Zalecany opał: polana drewna opałowego, maksymalnie 8 kg. Aby zapobiec wydostawaniu się dymu, komora spalania musi być zawsze zamknięta, z wyjątkiem otwierania podczas dokładania opału. Dokładanie opału : otworzyć całkowicie regulator ciągu kominowego.  
Ustawienie nominalnej mocy cieplnej : Przepustnica powietrza do spalania otwarta w pozycji 1/3 cm. Regulator ciągu kominowego całkowicie zamknięty.

**Características :**

Aparelho independente, portas fechadas, com funcionamento intermitente (a1). Conforme as normas EN 13240:2001/A2:2004. P = 18 kW com uma tiragem de 12 Pa.  $\eta = 81\%$ . CO (13%O<sub>2</sub>) = 0,09 %. ta = 258 °C segundo as normas EN 13229. tw = 310 °C por calculo segundo as normas EN 13384-1. m = 15 g/s. Massa do aparelho = 185 kg.

**Instruções específicas de utilização :**

Combustível recomendado: lenha em cepos, 8 kg Máximo. A cambara de combustão deve estar sempre fechada, exepito aquando do carregamento de lenha, para evitar a saída de fumos. Recarregamento : abrir ao máximo a chave de tiragem.

Regulação para um funcionamento com a potencia calorifica nominal de : Dispositivo de regulação do ar de combustão aberto de 1/3 cm. Chave de tiragem fechada ao máximo.

**Charakteristika :**

Samostatne stojace prerusovane pracujúce spaľovacie zariadenie so zatvorenými dvierkami na kúrenie (a1). Vyhovuje norme EN 13240:2001/A2:2004. P = 18 kW s ťahom komína 12 Pa.  $\eta = 81\%$ . CO (13%O<sub>2</sub>) = 0,09 %. ta = 258 °C podľa EN 13229. tw = 310 °C pre výpočet podľa EN 13384-1. m = 15 g/s. Hmotnosť zariadenia = 185 kg.

**Zvláštné prevádzkové pokyny :**

Odporúčané palivo: gulatina z palivového dreva, maximálne 8 kg. Ohnisko musí byť vždy zatvorené, okrem prípadu výmeny paliva, aby sa zamedzilo šíreniu dymu. Výmena paliva : úplne otvorte regulátor.

Nastavenia pre prevádzku pri menovitom tepelnom výkone : Nastavenie spaľovacieho vzduchu otvorené na 1/3 cm. Regulátor úplne zatvorený.

**Značilnosti :**

Prostostoječ grelnik prostorov s prekinjenim gorenjem, z zaprtimi požarnimi vratci (a1). V skladu z EN 13240:2001/A2:2004. P = 18 kW z 12 Pa vlekom dimnika.  $\eta = 81\%$ . CO (13%O<sub>2</sub>) = 0,09 %. ta = 258 °C v skladu z EN 13229. tw = 310 °C za izračun v skladu z EN 13384-1. m = 15 g/s. Masa naprave = 185 kg.

**Posebna navodila za uporabo :**

Priporočeno gorivo: hlodi drv, največ 8 kg maximum. Kurišče mora biti vedno zaprto, razen v primeru dolivanja goriva, da se prepreči uhajanje dima. Dolivanje goriva : povsem odprite vrtljivo loputo.

Nastavitve za delovanje z nominalno grelni izhodno močjo : Nastavitev zgovalnega zraka odprta 1/3 cm. Vrtljiva loputa povsem zaprta.

**Kännetecken :**

Fristående periodisk förbränningsemhet, med stängda dörrar (a1). Uppfyller EN 13240:2001/A2:2004. P = 18 kW med ett rökdirag på 12 Pa.  $\eta = 81\%$ . CO (13% O<sub>2</sub>) = 0,09 %. ta = 258 °C i enlighet med EN 13229. tw = 310 °C för beräkning i enlighet med EN 13384-1. m = 15 g/s. Apparatus vikt = 185 kg.

**Specifika användaranvisningar :**

Rekommenderat bränsle: vedstycken, högst 8 kg. Eldstaden måste alltid vara stängd utom vid påfyllning av bränsle för att förhindra rökutsläpp. Påfyllning av nytt bränsle : öppna spjäll helt och hållet.

Inställningar för drift vid nominell värme : Förbränningsreglage öppet 1/3 cm. Spjäll helt stängd.

**Vlastnosti :**

Volně stojící topeniště se zavřenými dvířky pro nepravidelný provoz (a1). Splňuje EN 13240:2001/A2:2004. P = 18 kW tahem 12 Pa.  $\eta = 81\%$ . CO (13% O<sub>2</sub>) = 0,09 %. ta = 258 °C dle EN 13229. tw = 310 °C pro výpočet dle EN 13384-1. m = 15 g/s. Hmotnost zařízení = 185 kg.

**Specifické pokyny k provozu :**

Doporučené palivo: polena z palivového dřeva. Maximální nákladka 8 kg maximum. Spaľovací komora musí být vždy uzavřena, kromě příkladání, aby se zabránilo úniku kouře. Příkladání : regulátor tahu plně otevřít.

Nastavení pro provoz při nominálním tepelném výkonu : Přívod spalovacího vzduchu otevřen na 1/3 cm. Regulátor tahu plně uzavřen.

**Karatteristici :**

Taghmir separat ghal nar intermittenti bil-bibien maghluqin (a1). Konformi ma' EN 13240:2001/A2:2004. P = 18 kW b'gibda mic-cumnija ta' 12 Pa.  $\eta = 81\%$ . CO (13%O<sub>2</sub>) = 0,09 %. ta = 258 °C skond EN 13229. tw = 310 °C ghall-kalkulazzjoni skond EN 13384-1. m = 15 g/s. Piz tat-taghmir = 185 kg.

**Struzzjonijiet specifiċi ta' l-uzu :**

Fjuwil rakkomandat : hatab ghan-nar, massimu ta' 8 kg. It-taghmir irid jinzamm maghluq hliet meta ser jizdied l-injam ghall-hruq sabiex jigi evitat li jinfirax xi duhhan barra mit-taghmir. Biex izzid l'injam ghall-hruq : iftah ir-regolatur tal-gibda tac-cumnija kompletament.

Aggustamenti ghall-uzu b'qawwa ta' shana nominali : Regolatur ta' l-arja ghall-hruq miftuh sa 1/3 cm. Regolatur tal-gibda mic-cumnija kompletament maghluq.

**Характеристики :**

Свободно-стояща камина със средна продължителност на горене при затворена врата (a1). В съответствие със стандарт EN 13240:2001/A2:2004. P = 18 kW при тяга на комина 12 Pa.  $\eta = 81\%$ . CO (13%O<sub>2</sub>) = 0,09 %. ta = 258 °C в съответствие със стандарт EN 13229. tw = 310 °C - изчисления в съответствие със стандарт EN 13384-1. m = 15 g/s. Маса на изделието = 185 kg.

**Специални указанията за ползване :**

Препоръчително гориво: дървени щепеници с макс. тегло 8 кг. За да няма проблеми с дима, горивната камера трябва да бъде винаги затворена, освен когато се зарежда с дърва. Зареждане с дърва: отворете максимално клапата.

Регулиране за работа при номинална топлинна мощност : Отворът за въздуха за горене отворен 1/3 cm. Клапата напълно затворена.